

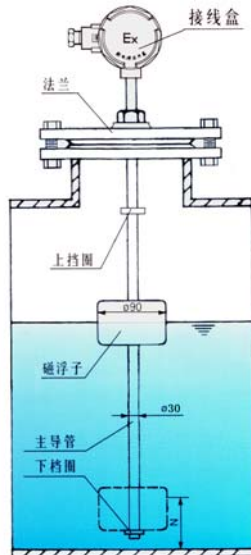
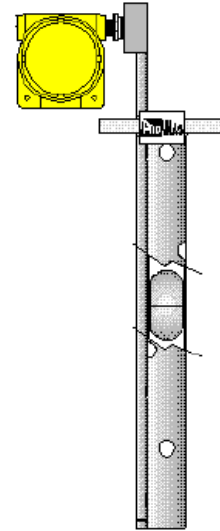
CRY 系列插入式液位计 安装使用说明书

铁岭市仪器仪表制造厂

TEL: 0410 - 4564092\2602366\2602388
FAX: 4566552

CRY 插入式液位计

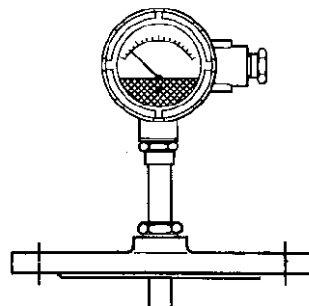
概述 CRY 系列插入式液位计是一种新型的利用浮力和磁力特性测量液位的仪表,它是由传感器和二次显示控制仪表组成的。它具有性能稳定,结构简单、适应各种恶劣环境,体积小等特点,亦可实现对双介质介位的测量。传感器输出的液位电信号除现场指示外,直接可用于远传二次显示、液位报警、液位的自动控制等。

盲区 $N < 200\text{mm}$ 

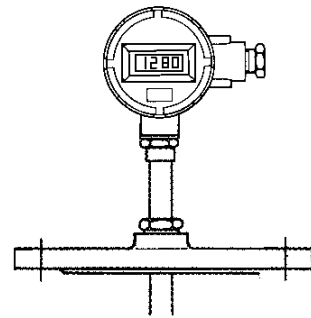
工作原理: 磁浮子套在检测管上(参见上图),在液体浮力的作用下,磁浮子随液位而升降,磁浮子内部的磁场作用于检测管内的干簧管,使其导通,传感器由此而转换输出相应的液位电信号,输送给二次仪表加以显示和控制。

主要技术参数:

- ◇测量范围: $0 \sim 20000 \text{ mm}$
- ◇工作压力: $0.6 \sim 6.4 \text{ MPa}$
- ◇介质温度: $-20 \sim 80^\circ\text{C}$
- ◇电源: 5VDC
- ◇输出: $4 \sim 20 \text{ mA}$ 线性电流
- ◇精度: 传感探杆 $\leq \pm 25\text{mm}$
数字显示精度: $0.5\% \text{FS} \pm 1 \text{ 字}$
- ◇A型: 两线制
- ◇B型: 两线制
- ◇C型: 两线制
- ◇变送器负载能力: $\leq 500 \text{ 欧姆}$
- ◇连接法兰: 按用户需求设计制造
- ◇浮子尺寸: 标准 $\phi 90$, $\phi 150$ 或按用户需求设计
- ◇浮子与传感器连接办法: (1) 标准式 (2) 套筒式
- A型: 两线制输出 $4 \sim 20 \text{ mA}$ 线性电流。现场无显示。
- B型: 现场指针显示液位, 两线制输出 $4 \sim 20 \text{ mA}$ 线性电流。
- C型: 现场 LED 数字显示液位, 三线制输出 $4 \sim 20 \text{ mA}$ 线性电流。
- D型: 现场智能数字显示液位, 分体表头, 输出 $4 \sim 20 \text{ mA}$ 线性电流。



B型:现场指针显示液位表头



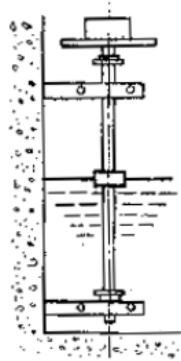
C型:现场数字显示液位表头



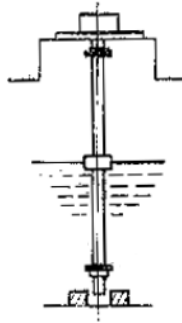
二次显示表

本系统采用我厂专有的先进技术,克服了干簧管短路或断路所带来的问题。

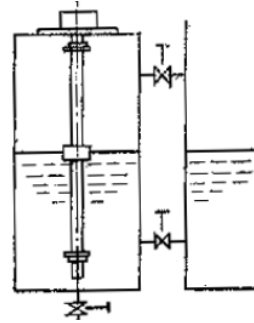
CRY 插入式的几种安装方式



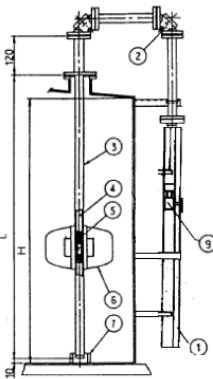
a 池槽壁式安装



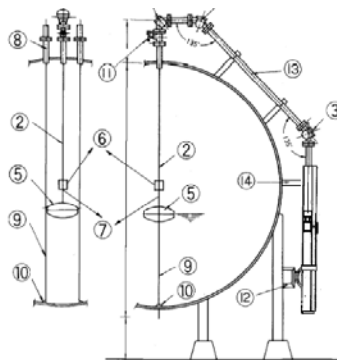
b 容器顶部法兰安装



c 旁通管式安装



d 外置耐高压式安装



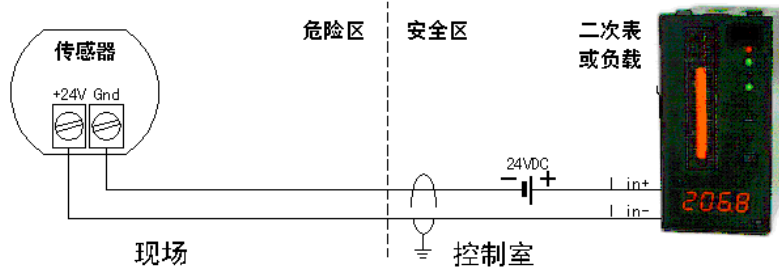
e 外置式安装

CRY 插入式仪表型号规定

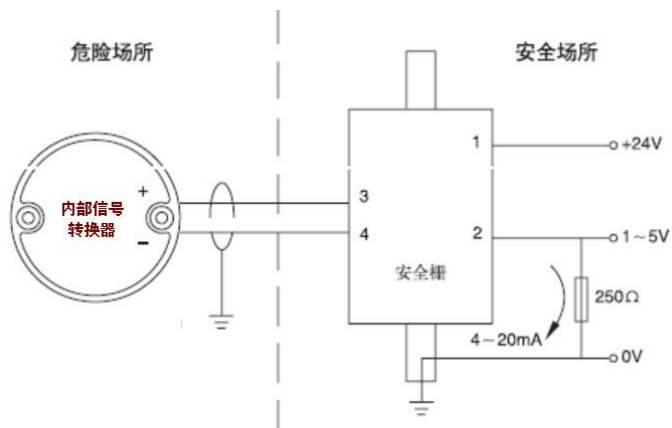
型号	规格	意义
CRY		插入式液位计
	X.X	工作压力, 0.6, 1.6, 2.5, 4.0, 6.4 MPa
	A	两线制输出 4~20 mA 线性电流。现场无显示。
	B	现场指针显示液位, 两线制输出 4~20 mA 线性电流。
	C	现场数字显示液位, 两线制输出 4~20 mA 线性电流。
	D	现场分体智能 LED 显示液位, 4~20 mA 线性电流。
	-XX	测量范围, 0~20000 mm
		无: 顶装式或侧壁装式
	D	底装式: 倒置安装于容器底部
	P	套筒式
	W	外置传感器型
	-r	介质比重 r 单位: g/cm ³
	-r1-r2	测量界位时, 双介质比重 r1, r2 单位: g/cm ³
	E	配套专用液位显示控制仪表
	G	数字、光柱显示仪表
	Y	配套有源隔离栅仪表
		无: 不配远传显示仪表
	a	壁式安装
	b	容器顶部法兰安装
	c	旁通管式安装
	d	外置式安装
	e	外置耐高压式安装
CRY	<input type="checkbox"/> <input type="checkbox"/> <input type="checkbox"/> <input type="checkbox"/> <input type="checkbox"/> <input type="checkbox"/> <input type="checkbox"/> <input type="checkbox"/>	

远距离数据传送系统的电气连接

1、非防爆型及隔爆型（DII BT6）参考接线见下图：



2、本安型防爆系统参考接线见下图：



3、安装调试：



3.1 安装调试时，将 24V DC 电源的负极直接接到远传变送器内接线端子排的 Gnd 上，将电源的正极接入负载（如二次表）的电流输入端，负载（如二次表）的电流输出端引线接在远传变送器内接线端子排的+24V 上，一般无需调校，若确需调校：

请首先调试 20mA 满偏电流：将随机调整磁钢置于传感器上端标志处（或上满液）调节变送器内的满偏微调（20mA），校准 20mA 满偏电流；

再调试 4mA 起始电流：将随机调整磁钢置于传感器的下端标志处（或放空液），调节变送器内初始微调（4mA），校准 4mA 起始电流，本远传变送器即可投入使用。

3.2 本安型安装使用维护注意事项：

- a、仪表设有接地端子，使用时必须可靠接地。
- b、液位计必须与安全栅共同构成本安防爆系统。安全栅的安全使用请参阅安全栅说明书。
- c、本安防爆系统的安装使用必须遵守“GB3836.13/14/15-2000”中的有关规定。

3.3 隔爆型安装使用维护注意事项：

- a、检修维护时，必须切断供电电源后打开盒盖。
- b、内外接地必须牢靠。
- c、隔爆电气表面温度不能超过要求的温度组别。